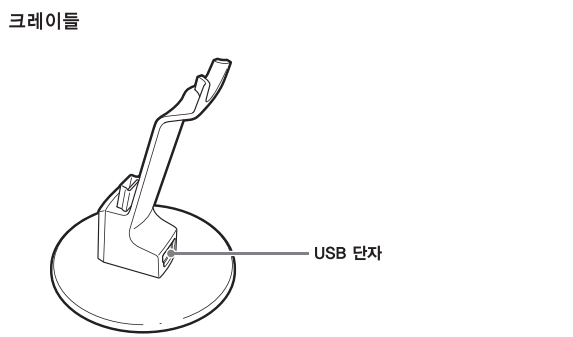
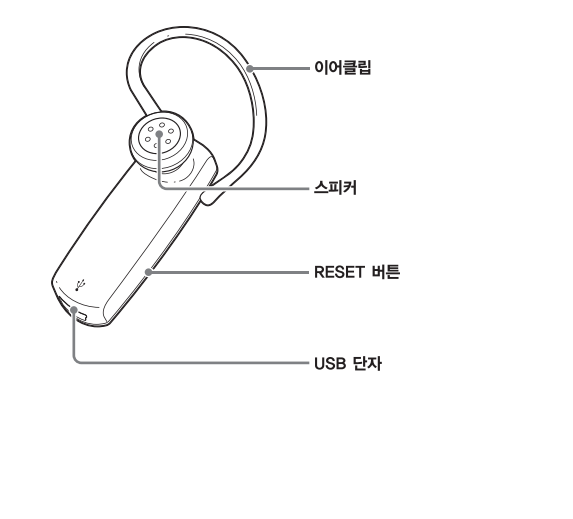
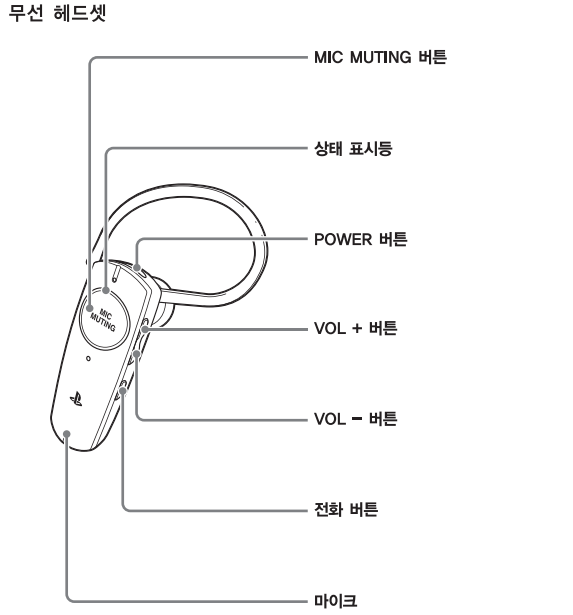
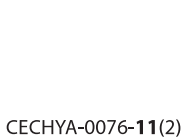




무선 헤드셋

사용설명서

CECHYA-0076



안전을 위하여

사용하시기 전에 본 사용설명서를 잘 읽어보신 후 항상 잊기 쉬운 곳에 보관해 주십시오. 또한 PlayStation3의 사용설명서도 참조해 주십시오.

주의

- 모든 경고, 주의사항 및 지시사항에 따라 사용해 주십시오.
- 질식 위험-작은 부품, 유아의 손이 닿지 않도록 주의해 주십시오.

사용과 관리

● 큰 소리로 장시간 계속해서 들으면 귀에 좋지 않은 영향을 미치는 경우가 있습니다. 음량 레벨을 안전한 정도로 맞추어 주십시오. 듣다 보면 점차 큰 소리로 보통 음량으로 느껴지게 되지만 이는 청력에 손상을 일으킬 수 있습니다. 귀에서 울리는 소리가 나거나 목소리가 먼 느낌이 나면 사용을 중단하시고 청력을 테스트해 보십시오. 음량을 크게 들으면 들을수록 더 빨리 청력에 영향을 미칩니다.

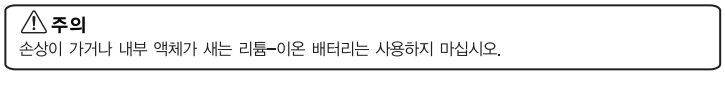
청력을 보호하기 위해 :

- 높은 음량으로 이어폰이나 헤드폰을 사용하는 시간을 제한해 주십시오.
- 주변의 소음을 듣지 않기 위해 음량을 낮추지 마십시오.
- 옆 사람의 목소리가 들리지 않는다면 음량을 낮추어 주십시오.
- 고온다습하거나 직사광선이 닿는 장소에 방치하지 마십시오.
- 무거운 물건을 얹지 마십시오.
- 액체나 작은 이물질 등이 들어가지 않도록 주의해 주십시오.
- 던지거나 떨어뜨리거나 강한 물리적 충격을 가하지 마십시오.
- 고무나 비닐 제품 등을 장시간 접촉시키지 마십시오.
- 손질하실 때는 부드러운 마른 천을 사용해 주십시오. 솔벤트나 다른 화학물질을 사용하지 마십시오. 화학 처리된 청소용 수건으로 닦지 마십시오.
- 절대 분해하거나 다른 이물질을 넣지 마십시오. 내부 구조에 손상을 주거나 부상의 원인이 될 수 있습니다.
- 가스충전소, 병원, 비행기, 발파 지역 등 전자제품이나 전파를 사용하는 기기의 전원을 꺼야하는 모든 신호와 지시에 따라주십시오.
- 제품에 사용된 배터리는 잘못 취급하면 화재나 화학적 화상을 입을 수 있습니다. 분해하거나 60°C 이상 가열하거나 소각하지 마십시오.

※ 해당 무선설비는 전파혼신 가능성이 있으므로 인명안전과 관련된 서비스는 할 수 없습니다.

리튬-이온 배터리

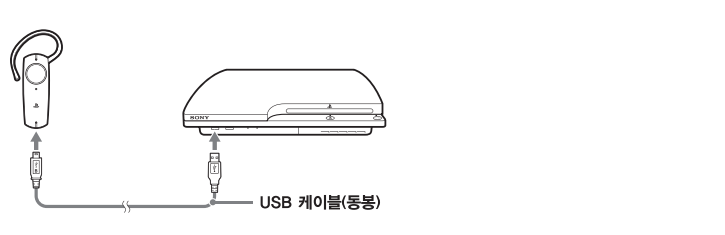
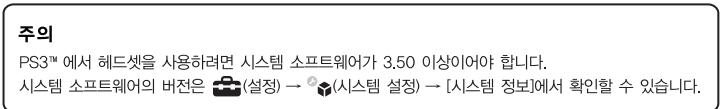
본 제품은 비발착식 내장형 배터리를 장착하고 있습니다. 제품을 열거나 배터리를 분리하지 마십시오.



PS3™에 등록(페어링)하기

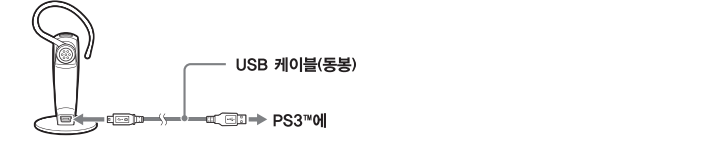
동봉된 USB 케이블로 헤드셋과 PS3™를 연결하면 자동으로 페어링이 완료됩니다. 헤드셋의 상태 표시등이 보라색 불이 약 2초간 켜지면 헤드셋과 PS3™가 성공적으로 페어링되었음을 의미합니다.

두 기기가 페어링된 후에 PS3™의 **[설정] → [주변기기 설정] → [Bluetooth 기기 관리]**에 [Wireless Headset]이라는 기기명이 표시됩니다.



알아두기

크레이틀에 장착한 상태로도 페어링할 수 있습니다.



- 헤드셋이 PS3™와 페어링되면 **[설정] → [주변기기 설정] → [음성 기기 설정]** [마이크 감도는 [3] 또는 [off]] 만을 선택할 수 있습니다.

Bluetooth® 기기에 등록(페어링)하기

PS3™ 이외에 7대까지 Bluetooth® 기기와 헤드셋을 페어링할 수 있습니다. Bluetooth® 기기의 조작에 대한 자세한 내용은 해당 기기의 사용설명서를 참조해 주십시오.

Bluetooth® 대응 휴대폰에 등록(페어링)하기

헤드셋을 Bluetooth® 대응 휴대폰에 등록(페어링)하시려면 아래의 단계를 수행해 주십시오.

- 휴대폰을 켭니다.**
- 헤드셋의 POWER 버튼을, 헤드셋이 페어링 모드라는 뜻의 빨강과 파랑 불빛이 상태 표시등에 교대로 깜빡일 때까지 계속 누릅니다.**
- 휴대폰의 Bluetooth® 접속을 시작합니다.**

자세한 내용은 휴대폰의 사용설명서를 참조해 주십시오. 휴대폰에 PIN 코드나 패스키를 입력하려는 메시지가 표시되면 [0000]를 입력해 주십시오. 본 기기는 Bluetooth® 기기에 [Wireless Headset]으로 표시됩니다.

이 내용이 표시되지 않으면 1단계로 돌아가 기기를 다시 페어링해 주십시오. 헤드셋을 이용하여 전화받기에 대한 자세한 내용은 "헤드셋 사용하기"를 참조해 주십시오.

알아두기

- 본 기기를 모든 Bluetooth® 대응 기기에 페어링할 수 있다고 보장할 수는 없습니다. 헤드셋을 페어링하기 위해서는 해당 Bluetooth® 기기가 본 기기와 동일한 Bluetooth® 프로파일을 지원해야 합니다.
- 헤드셋을 PS3™ 이외의 Bluetooth® 기기에 페어링할 때는 USB 케이블을 사용할 수 없습니다.

Bluetooth® 접속 우선순위 설정

헤드셋 전원을 켜면 자동적으로 본 기기에 페어링 된 PS3™를 검색하여 접속합니다. 기기의 전원을 켜 후 PS3™에 접속하기 전에 전화 버튼을 누르면 이전에 본 기기의 접속한 적이 있는 (PS3™ 이외의) Bluetooth® 기기를 검색하여 접속합니다.

알아두기

헤드셋이 페어링 된 PS3™에 접속하지 못하는 경우에는 POWER 버튼을 누르면 다시 PS3™를 검색합니다.

헤드셋 충전하기	
헤드셋을 USB 케이블이나 크레이틀로 대응하는 USB 기기에 연결하면 기기를 충전할 수 있습니다. 충전하는 동안 상태 표시등에 빨강색 불이 켜집니다.	
기기의 전원이 켜진 상태에서 POWER 버튼을 두 번 누르면 상태 표시등에 빨강색 불이 켜집니다. 상태 표시등이 깜빡이는 횟수로 배터리 전량을 확인할 수 있습니다.	

표시등 (빨강)	배터리 전력 잔량
세 번 깜빡임	가득
두 번 깜빡임	중간
한번은 짧게 또 한번은 길게 깜빡임	낮음 (충전 필요)

알아두기

- USB 케이블이 연결된 상태에서는 헤드셋을 켤 수 없습니다. 크레이틀에 연결되어 있는 상태에서 헤드셋을 켜시면 POWER 버튼을 1초 가량 계속 눌러 주십시오.
- 배터리 잔량이 없는 상태에서 충전 완료까지 약 세 시간이 걸립니다.
- 조작 중에 배터리 잔량이 부족해지면 헤드셋에서 비프음이 울립니다.
- 10°C - 30°C 이내의 환경에서 충전해 주십시오. 이외의 환경에서 충전하면 충전 효율이 떨어질 수 있습니다.
- 장기간 헤드셋을 사용하지 않을 경우라도 배터리 성능을 유지하기 위해 최소한 1년에 한번은 완전히 충전해 주십시오.

헤드셋 사용하기

기능	조작 및 상태
헤드셋 켜기	POWER 버튼을 1초 이상 계속 눌러 주십시오. 헤드셋에서 비프음이 울리고 상태 표시등이 파랑색 불이 깜빡입니다. 헤드셋이 페어링된 PS3™에 접속합니다.

기능	조작 및 상태
헤드셋에 페어링된 휴대폰에 접속하기	헤드셋 전원을 켰 후 전화 버튼을 누릅니다.
헤드셋 전원 켜기	POWER 버튼을 1초이상 계속 누릅니다. 헤드셋에서 비프음이 울리고 상태 표시등이 파랑색 불이 2초간 깜빡인 후 멈춥니다.
마이크 켜고 끄기	MIC MUTING 버튼을 짧게 누릅니다. 마이크를 사용하지 않을 때는 상태 표시등에 보라색 불이 깜빡입니다.
음량 조정하기	VOL + 혹은 VOL - 버튼을 누릅니다.
헤드셋 리셋하기	작은 핀 같은 물건을 RESET 버튼 구멍에 넣어 1초 이상 누릅니다. 헤드셋이 재기동합니다. 설정과 페어링 정보는 유지됩니다.
초기 설정으로 되돌리기	헤드셋 전원을 끈 후 전화 버튼, MIC MUTING 버튼과 POWER 버튼을 5초 이상 계속 눌러 주십시오. 상태 표시등에 보라색 불이 깜빡입니다. 출하시의 초기 설정(음량 등)으로 돌아옵니다. 모든 페어링 정보가 지워집니다.

헤드셋이 휴대폰에 접속 되었을 때	휴대전화 상태	조작
전화 받기	착신	전화 버튼을 짧게 누릅니다.
거부하기		전화 버튼을 1초 이상 계속 누릅니다.
통화 종료하기		전화 버튼을 짧게 누릅니다.
헤드셋에서 휴대전화로 넘기기 / 휴대전화에서 헤드셋으로 넘기기	통화중	전화 버튼을 1초 이상 계속 누릅니다.
재다이얼	대기	전화 버튼을 짧게 두 번 누릅니다.

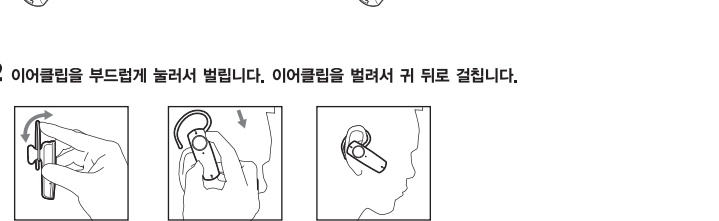
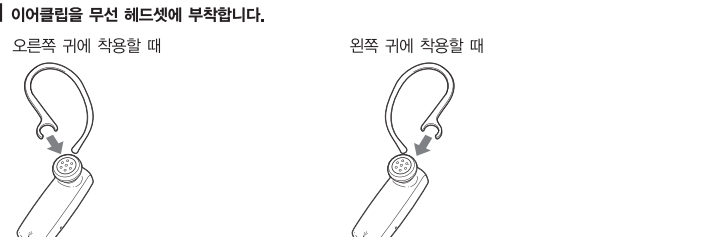
알아두기

- 헤드셋을 사용할 때는 USB 케이블 연결을 해제합니다.
- USB 케이블이 연결된 상태에서는 헤드셋 전원을 켤 수 없습니다. 크레이틀에 연결된 상태에서는 헤드셋 전원을 켤 수 있습니다.
- 휴대폰 기능을 이용하시려면 Bluetooth® 접속에 대응하는 휴대폰과 헤드셋을 페어링해야 합니다.
- 헤드셋이 PS3™와 페어링된 후에는 헤드셋이나 PS3™의 전원을 꺼도 페어링은 해제되지 않습니다.

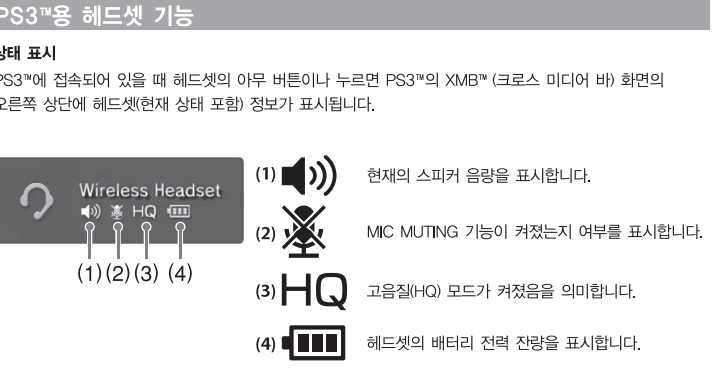
표시등의 색	전원 상태	헤드셋 상태
빨강과 파랑	교대로 빠르게 깜빡임	페어링 모드
	교대로 느리게 깜빡임	파랑 한 번, 빨강 한 번 : 크레이틀에 장착된 상태로 접속(비사용) * 파랑 두 번, 빨강 한 번 : 크레이틀에 장착된 상태로 접속(사용중) *
파랑	깜빡임	Bluetooth® 대응 기기에 접속
	빠르게 깜빡임	접속 대기중
	한번씩 천천히 반복적으로 깜빡임	접속됨(비사용)
	두번씩 천천히 반복적으로 깜빡임	접속됨(사용중)
빨강	두번씩 반복적으로 깜빡임	PS3™에 접속됨
	다섯번씩 반복적으로 깜빡임	착신중
	점등	충전중
보라	깜빡임	페어링 실패
	한번씩 반복적으로 깜빡임	페어링 성공
	두번씩 반복적으로 깜빡임	마이크 전원 꺼짐

* 크레이틀은 PS3™와 USB 케이블로 연결됨

헤드셋 착용하기	
1 이어플립을 무선 헤드셋에 부착합니다.	
오른쪽 귀에 착용할 때	왼쪽 귀에 착용할 때



헤드셋 착용하기
2 이어플립을 부드럽게 눌러서 벌립니다. 이어플립을 벌려서 귀 뒤로 걸칩니다.



고음질(HQ) 모드
헤드셋의 고품질(HQ) 모드로 인해 PS3™와 광대역 무선 음성 커뮤니케이션이 가능합니다. 고품질(HQ) 모드를 사용하면 전화 간섭도 줄일 수 있습니다. 고품질(HQ) 모드는 PS3™와 처음 페어링할 때 커기로 기본 설정됩니다.

고음질(HQ) 모드를 끄시려면 아래의 단계를 밟아 주십시오.
1 PS3™의 XMB™에서 [설정] → [주변기기 설정] → [Bluetooth® 기기 관리]를 선택합니다.
2 동쪽된 기기 중에서 무선 헤드셋을 선택한 후 [ON] 버튼을 누릅니다.
3 음성 메뉴의 [정보]를 선택합니다.
4 [고음질(HQ) 모드]를 [off]로 설정합니다.

크레이틀에 놓고 사용하기
헤드셋을 크레이틀에 놓습니다. PS3™ 본체의 전원을 먼저 켜 후 헤드셋의 전원을 켭니다. **[설정] → [마이크] (사운드 설정) → [음성 출력 설정]에서 오디오 출력 기기를 변경할 수 있습니다.**

알아두기

- 고품질(HQ) 모드 사용 및 크레이틀에 장착한 상태로 사용은 헤드셋을 PS3™에 접속했을 때로 제한됩니다.
- 헤드셋이 크레이틀에 장착되어 있을 때는 헤드셋이 PS3™에 연결되어 있지 않더라도 헤드셋을 사용할 수 있습니다.
- 헤드셋 전원이 켜져 있을 때 헤드셋을 크레이틀에 장착하면 "무선 헤드셋(Wireless headset(와))과의 접속이 끊어졌습니다"가 표시됩니다. 이 경우 POWER 버튼을 짧게 누르면 PS3™로 재접속합니다.

고장이라고 생각되면
헤드셋 사용에 어려움이 있을 때는 아래의 내용을 확인해 주십시오. 문제가 계속되면 www.playstation.co.kr/info에 접속하거나 고객센터 02-6677-7771로 문의해 주십시오.

전원이 켜지지 않는다.
→ 헤드셋이 충분히 충전되었는지 확인해 주십시오.
응답이 없다.
페어링 모드(상태 표시등에 빨강과 파랑이 교대로 깜빡이)에서 멈춘 것 같고 전원을 끌 수 없다.
→ RESET 버튼을 구멍에 작은 핀이나 작은 물체를 넣어 1초 이상 눌러서 리셋해 주십시오.
소리가 잘 안들린다. 헤드셋이 귀에서 자주 떨어진다.
→ 귀에 잘 걸렸는지 확인해 주십시오. 자세한 내용은 "헤드셋 착용하기"를 참조해 주십시오.

고음질(HQ) 모드에서 음성이 끊어져 들린다.
→ HQ 모드를 꺼 주십시오. 일부 게임에서는 HQ 모드의 폴로디오 재생을 지원하지 않는 경우가 있습니다.

헤드셋을 내 전화기에 사용할 수 없다. 내 휴대전화가 헤드셋을 검출하지 못한다.
→ 헤드셋이 충전되어 있는지 확인해 주십시오.
→ 고객님의 휴대전화가 본 헤드셋의 Bluetooth® 프로파일에 대응하는지 확인해 주십시오.
→ 헤드셋이 고객님의 휴대전화와 페어링되어 있는지 확인해 주십시오.
자세한 내용은 "Bluetooth® 기기에 등록(페어링)하기"를 참조해 주십시오.

헤드셋을 휴대폰과 페어링하려는 때 PIN 코드를 입력할 수 없다.
→ 휴대전화와 헤드셋의 전원을 껐다가 다시 켜 주십시오. 페어링 단계를 다시 밟아주십시오. PIN 코드나 패스키를 넣어야 하는 경우에는 [0000]를 입력해 주십시오.

헤드셋에서 상대방의 목소리가 안 들린다.
→ 헤드셋 전원이 켜져 있는지 확인해 주십시오.

상대방이 헤드셋을 통해 내 목소리를 듣지 못한다.
→ 헤드셋이 귀에 똑바로 걸처져 있는지 확인해 주십시오. 자세한 내용은 "헤드셋 착용하기"를 참조해 주십시오.
→ 마이크가 켜져 있는지 확인해 주십시오. 마이크가 꺼진 경우에는 MIC MUTING 버튼을 눌러서 켜주십시오. PS3™의 [마이크 감도] 설정이 [off]로 되어있을 수도 있습니다.
→ **[설정] → [주변기기 설정] → [음성 기기 설정]을 선택하여 설정을 확인해 주십시오.**
-Bluetooth® 접속이 해제되었을 수도 있습니다.
→ **[설정] → [주변기기 설정] → [Bluetooth® 기기 관리]에서 [Wireless Headset]을 선택한 후 음성 메뉴의 접속 상태를 확인해 주십시오.**

보증 규정

(고객님께) _ 제품 포장의 국내용 보증서를 반드시 보관해 주십시오.

- 보증 기간은 Sony Computer Entertainment Korea Inc.가 별도로 정하는 기준에 따릅니다.
- 소비자 보호법에 의한 소비자 피해 보상 기준에 준합니다.
- 보증 기간 중 정상적인 사용 상태(사용설명서 등의 주의 사항에 따라 바르게 사용한 상태에서 고장이 발생한 경우에는 Sony Computer Entertainment Korea Inc.에서 무상으로 수리해 드립니다.
- 보증 기간 중이라도 다음과 같은 경우는 비용이 청구됩니다.
 - 보증서(제품 포장 뒷면에 인쇄)가 없는 경우
 - 보증서에 구입 연월일, 판매점 날인 등이 없는 경우
 - 보증서가 본 제품과 일치하지 않는 경우나 본 제품의 보증서로 확인이 불가능한 경우
 - 사용상의 부주의나 당사 제품 및 당사가 인정한 제품 이외의 제품으로 인한 손상이나 기타 기로부터 받은 손상
 - 구입 후 이동, 수송, 낙하 또는 액체나 이물질 등이 들어가서 발생한 고장 및 손상
 - 화재, 지진, 풍수해, 벼락 등 기타 천재지변이나 공해, 염분에 의한 손상.

이상 전항 등으로 인한 고장 및 손상

 - 소모성 부품은 보증에서 제외됩니다.
 - 본 제품의 보증은 한국에서만 유효합니다.

This warranty is valid only in the Republic of Korea.

사양	
전압	DC 3.7 V : 내장형 리튬-이온 배터리
배터리 용량	170 mAh
하중 온도	5°C - 35°C
크기(가로/세로/높이) (projection 무릎 및 이어플립 제외)	무선 헤드셋 : 약18.6 × 54.4 × 24.9 mm 크레이틀 : 약49.0 × 57.4 × 49.0 mm
무게	무선 헤드셋 : 약14 g 크레이틀 : 약10 g
통신 시스템	Bluetooth® Specification version 2.0 + EDR (Enhanced Data Rate)
출력	Bluetooth® Specification Power Class 2
Bluetooth® 프로파일*1	HSP (Headset Profile) / HFP (Hands-free Profile)
최대 통신 범위	약 10 m *2
지속 시간	6 시간 이내(HQ 모드) *3
대기 시간	약 180 시간
충전 시간	약 3 시간
내용물	무선 헤드셋 (1) / USB 케이블 (1) / 이어플립 (1) / 크레이틀 (1) / 사용설명서 (1)

^[1] Bluetooth® 스탠더드 프로파일이란 기기간 Bluetooth® 통신 목적을 의미합니다.
^[2] 실제 통신 범위는 기기간의 장애물이나 전자기장, 자기장, 정전기, 수신감도, 사용하는 OS 및 소프트웨어 어플리케이션 등의 여러 요인에 의해 달라질 수 있습니다.
^[3] 디자인 및 사양은 예고없이 변경될 수 있습니다.

“PS”와 “PlayStation”은 Sony Computer Entertainment Inc.의 등록상표입니다.

“XMB”와 “크로스 미디어 바”는 Sony Corporation과 Sony Computer Entertainment Inc.의 상표입니다.

“PS3”는 같은 회사의 상표입니다.

“SONY”와 “PS”는 Sony Corporation의 등록상표입니다.



The Bluetooth, word mark and logos are owned by the Bluetooth SIG, Inc. and any use of such marks by Sony Computer Entertainment Inc. is under license. Other trademarks and trade names are those of their respective owners.



© 2010 Sony Computer Entertainment Inc. All rights reserved.

Printed in China